

平成26年度第3回佐倉市行政評価懇話会

- 1 日 時 平成26年9月17日（水）午後1時30分～
- 2 会 場 佐倉市役所 1号館6階大会議室
- 3 内 容（議事）
 - （1） 部局との意見交換
 - （2） 平成26年度施策評価について
 - （3） その他
- 4 その他
 - （1） 事務連絡等（事務局）

資料

- ・資料1 平成26年度評価対象施策（施策評価資料）
- ・資料2 平成26年度行政評価懇話会スケジュール
- ・資料3 2章基本施策3 説明資料

実施計画書（第3回改訂版）

その他参考資料

平成26年度佐倉市行政評価懇話会スケジュール（案）

日 時（予定）	回数	内 容（予定）
7月30日（水） （午後3時00分～） 1号館3階会議室	第1回	<ul style="list-style-type: none"> 平成25年度行政評価の報告 平成26年度の行政評価について （行政評価懇話会意見交換対象基本施策の選択） 意見交換
8月26日（火） （午後1時30分～） 1号館3階会議室	第2回	<ul style="list-style-type: none"> 対象となる基本施策についての企画担当説明 （必要に応じて現場確認） 意見交換について
9月17日（水） （午後1時30分～） 1号館6階会議室	第3回	<ul style="list-style-type: none"> 部局との意見交換（環境部）
10月21日（火） （午後1時30分～） 1号館3階会議室	第4回	<ul style="list-style-type: none"> 部局との意見交換（土木部、企画・総務部）
11月18日（火） （午後1時30分～）	第5回	<ul style="list-style-type: none"> 意見交換内容の確認 行政評価に関する全体的な意見について
12月 日 （ 時 分～）	第6回	<ul style="list-style-type: none"> 意見書のとりまとめ
1月 日 （ 時 分～）	第7回	<ul style="list-style-type: none"> 意見書提出

平成26年度佐倉市行政評価懇話会スケジュール（案）

日 時（予定）	回数	内 容（予定）
7月30日（水） （午後3時00分～） 1号館3階会議室	第1回	<ul style="list-style-type: none">平成25年度行政評価の報告平成26年度の行政評価について （行政評価懇話会意見交換対象基本施策の選択）意見交換
8月26日（火） （午後1時30分～） 1号館3階会議室	第2回	<ul style="list-style-type: none">対象となる基本施策についての企画担当説明 （必要に応じて現場確認）意見交換について
9月17日（水） （午後1時30分～） 1号館6階会議室	第3回	<ul style="list-style-type: none">部局との意見交換（環境部）
10月21日（火） （午後1時30分～） 1号館3階会議室	第4回	<ul style="list-style-type: none">部局との意見交換（土木部、企画・総務部）
11月18日（火） （午後1時30分～）	第5回	<ul style="list-style-type: none">意見交換内容の確認行政評価に関する全体的な意見について
12月 日 （ 時 分～）	第6回	<ul style="list-style-type: none">意見書のとりまとめ
1月 日 （ 時 分～）	第7回	<ul style="list-style-type: none">意見書提出

2 章基本施策 3

快適な生活環境が保たれたまちにします

1 ごみに関するコストとその内訳、類似団体との比較・分析について

（資料 P 1～5）

2 収集について

①市民による分別収集の実態とその対策

高齢者、単身世帯、外国人

②資源回収協力団体について（回収量の減少とその影響）（資料 P 6）

③分別収集の効果

ごみ減量化、経費、資源化

④市民への啓発について（分別収集効果の伝え方）

⑤その他プラやその他紙の収集後の処理の流れ、再利用処理に係る経費について

（資料 P 7）

3 施設について

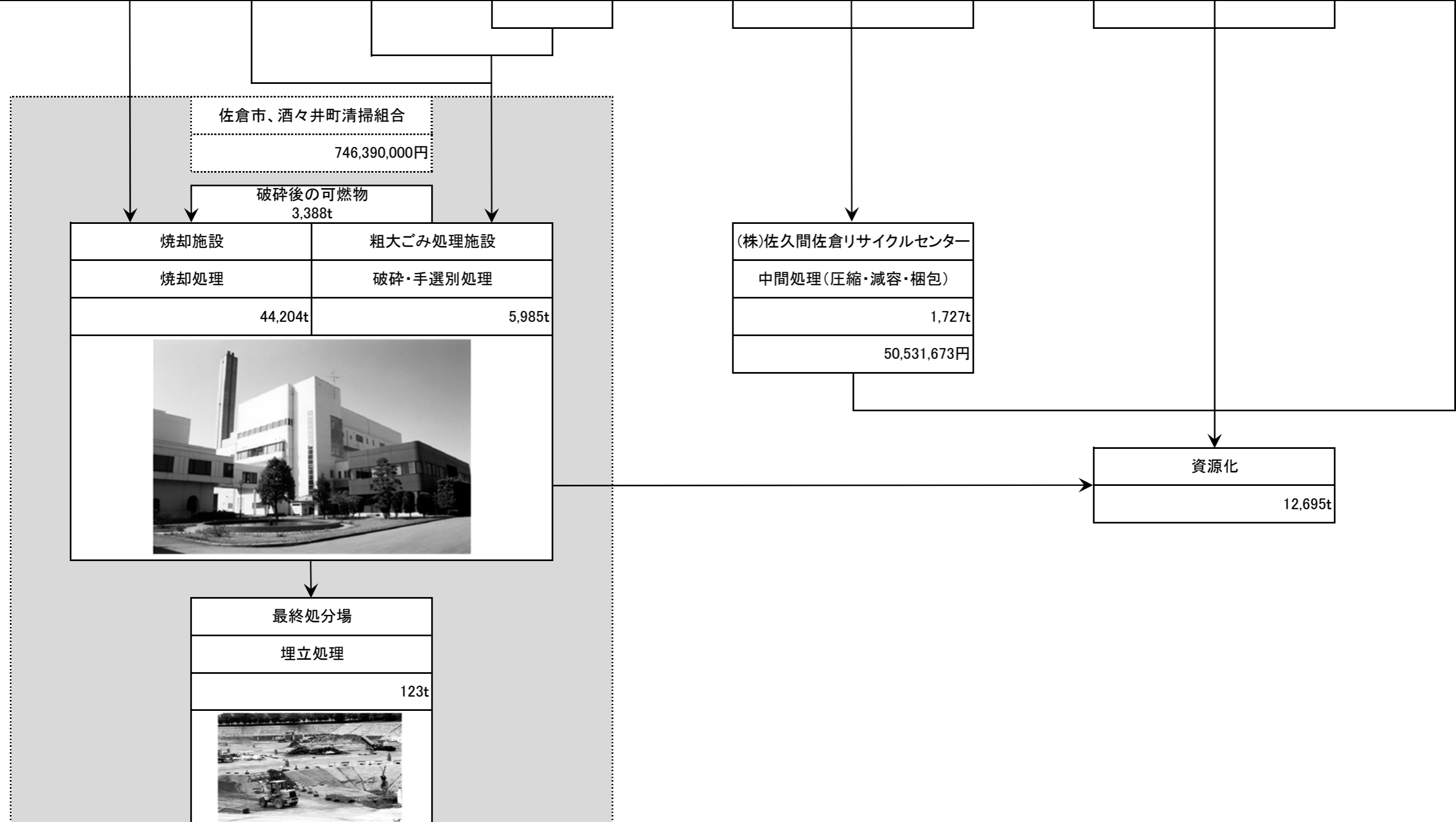
焼却場、最終処分場の延命化及び長期的な見通しについて

4 各課題への対応について

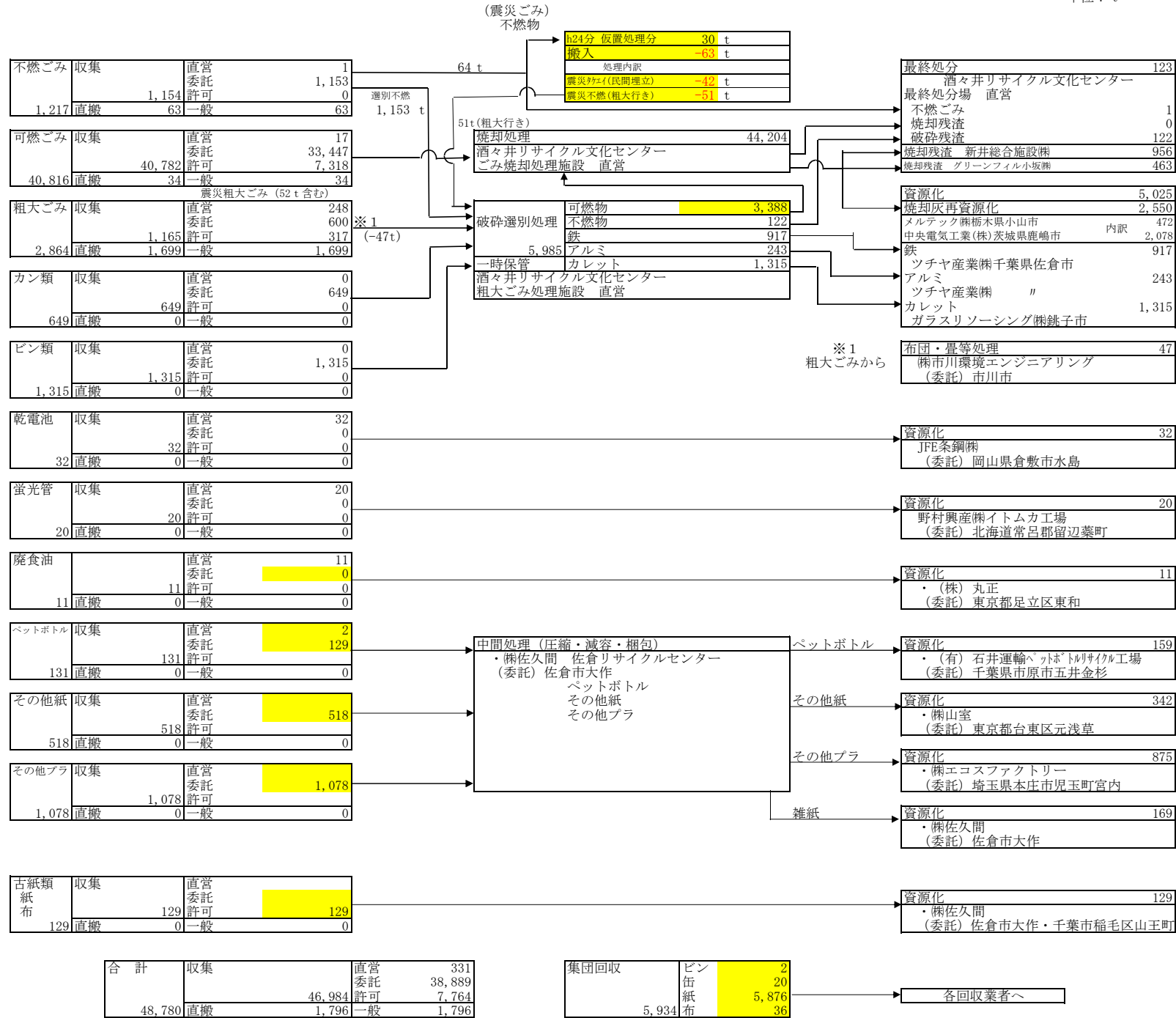
- ・「佐倉市一般廃棄物処理基本計画」4.7. ごみ処理の課題 p 16
- ・佐倉市に寄せられる市民からの苦情、要望の内容について（特徴的なもの、傾向など）
- ・不法投棄について（処理に係る市のコスト、有料化との関連性、警察との連携）
- ・ヤードについて
- ・災害時の対応などリスク管理について
- ・産業構造自体の見直しへのアプローチについて（国要望等）

平成25年度廃棄物フロー図

分別品目	もやせるごみ	うめたてごみ (震災ごみ含)	粗大ごみ	カン	ビン	ペットボトル	その他紙製 容器包装	その他プラスチック 製容器包装	廃乾電池	廃蛍光管	廃食用油	古紙類等
収集方法	ステーション回収(週3回)	ステーション回収(週1回)	戸別回収	ステーション回収(隔週)	ステーション回収(隔週)	拠点回収	ステーション回収(週1回)	ステーション回収(週1回)	拠点回収	拠点回収	拠点回収	集団回収
総排出量	40,816t	1,217t	2,864t	649t	1,315t	131t	518t	1,078t	32t	20t	11t	5,933t
うち市収集量	33,447t	1,153t	600t	649t	1,315t	129t	518t	1,078t	32t	20t	11t	5,933t
H25市支出額	250,715,581円	40,982,355円	21,777,000円	21,696,541円	19,285,814円	4,147,500円	40,982,355円	40,982,355円				29,618,544円



単位：t



排出源別ごみ量及び排出原単位(平成23年度清掃事業の現況と実績より抜粋)

市町村名	ごみ総排出量				総人口 (人)	1人1日当たりの排出量		
	合計 ① (t)	搬入量(収集量+直接搬入量)		集団 回収量 ④ (t)		合計 (ごみ総排出量) *10 ⁶ /総人口/366 (g/人・日)	生活系ごみ (生活系ごみ+ 集団回収量) *10 ⁶ /総人口/366 (g/人・日)	事業系ごみ (事業系ごみ) *10 ⁶ /総人口/366 (g/人・日)
		生活系ごみ ② (t)	事業系ごみ ③ (t)					
佐倉市	56,710	41,395	8,895	6,420	176,118	880	742	138
習志野市	58,396	39,471	15,229	3,696	161,197	990	732	258
流山市	57,185	37,015	11,633	8,537	164,727	948	756	193
八千代市	58,602	44,214	11,971	2,417	192,884	830	661	170
浦安市	67,848	37,102	25,428	5,318	160,145	1,158	724	434

市町村再資源化率・リサイクル率(平成23年度清掃事業の現況と実績より抜粋)

市町村名	再資源化総量				市町村 総処理量	集団回収を 含んだ処理 合計	市町村 再資源化率	リサイクル 率	リサイクル率 順位
	A= (1)+(2)+(3)	直接 資源化量	施設処理を 伴う資源化 量	集団 回収量					
	(t)	(t)	(t)	(t)					
	(t)	(t)	(t)	(t)	B=(3)+(4)	{(1)+(2)}÷(4)	A÷B		
	(%)	(%)	(%)	(%)	(%)	(%)	(%)		
佐倉市	13,240	210	6,610	6,420	50,290	56,710	13.6	23.3	17
習志野市	16,041	3,340	9,005	3,696	54,700	58,396	22.6	27.5	8
流山市	14,059	2,324	3,198	8,537	48,648	57,185	11.4	24.6	13
八千代市	12,287	4,864	5,006	2,417	56,196	58,613	17.6	21.0	28
浦安市	12,572		7,254	5,318	62,487	67,805	11.6	18.5	36

※「集団回収量」とは、市町村による用具の貸出、補助金の交付等で市町村登録された住民団体によって回収された量をいう。

※「市町村再資源化率」とは、市町村が収集処理したごみからの資源化量の割合で、集団回収量は含めない。

※「リサイクル率」は集団回収量も含めた資源化量の割合。

行政回収他市との比較

	佐倉市	流山市	習志野市	浦安市	八千代市
もやせるごみ	もやせるごみ	燃やすごみ	燃えるごみ	燃やせるごみ	可燃ごみ
うめたてごみ	うめたてごみ	燃やさないごみ	燃えないごみ	燃やせないごみ	不燃ごみ
カン	カン	/	資源物	資源物	資源物
ビン	ビン	/	資源物	資源物	資源物
その他紙製容器包装	その他紙製容器包装	/	/	紙製容器包装	/
その他プラスチック製容器包装	その他プラスチック製容器包装	容器包装プラスチック類	/	/	/
粗大ごみ	粗大ごみ	粗大ごみ	粗大ごみ	粗大ごみ	粗大ごみ
ペットボトル	ペットボトル	ペットボトル	資源物	資源物	資源物
廃食用油	廃食用油	/	/	廃食油	/
廃乾電池	廃乾電池	有害・危険ごみ	有害ごみ	有害ごみ	/
廃蛍光管	廃蛍光管	有害・危険ごみ	有害ごみ	有害ごみ	/
古紙	/	/	資源物	資源物	資源物
古着	/	/	資源物	古着・古布	資源物
白色トレイ	/	/	資源物	白色発砲トレイ	/
紙パック	/	/	/	飲料用紙パック	資源物
不要はがき	/	/	/	不要はがき	/
小型家電	/	/	/	小型家電	/
金属類	/	/	/	/	資源物

【資源回収団体の支援】

◎ 資源回収協力報償金交付要綱（昭和58年7月1日施行）

交付開始（7.1）（古紙・古繊維2円/kg、金属・ビン・ガラス2円/kg）

◎ 資源回収業者奨励金交付要領（平成9年4月1日施行）

交付時期は年三回で7月、11月、3月

交付開始（4.1）（古紙・古繊維5円/kg）

【登録団体及び回収量】

年度	資源回収協力 団体登録数	資源回収協力 業者登録数	回収量 (t)	回収量 (内ビン・カン)
21	217	19	6,820	15.1 t
22	217	19	6,677	15.5 t
23	216	20	6,420	17.1 t
24	216	19	6,215	19.3 t
25	215	19	5,932	21.3 t

【登録団体及び回収量】

年度	団体報償金 (円)	実績 (団体)	業者奨励金 (円)	実績 (社)	合計 (円)
21	16,951,368	215	10,108,638	18	27,060,006
22	20,032,029	215	13,323,578	18	33,355,607
23	19,261,374	214	12,806,694	19	32,068,068
24	18,646,224	214	12,392,020	19	31,038,244
25	17,796,720	214	11,821,824	19	29,618,544

【報償金・奨励金】

年度	団体報償金 古紙・古繊維・ビン類・金属類（カン）	業者奨励金 古紙・古繊維
17.4.1～	4円/kg	4円/kg
18.4.1～	2円/kg	1円/kg
21.10.1～	3円/kg	2円/kg

容器包装リサイクル法対象品目処理費用一覧表(25年度実績)

●収集運搬費用(歳出)

	品 目	委託料計(概算)	収集量	収集単価(概算)
一般廃棄物収集運搬業務委託	その他プラスチック製容器包装	40,982,355 円	1,077,340 kg	38.04 円/kg
	その他紙製容器包装	40,982,355 円	517,760 kg	79.15 円/kg
	合 計	81,964,710 円	1,595,100 kg	

●収集運搬費用(歳出)

	品 目	委託料計	処理量	収集単価(概算)
ペットボトル収集運搬業務委託	ペットボトル	4,147,500 円	128,500 kg	32.28 円/kg
	合 計	4,147,500 円	128,500 kg	

●中間処理費用(歳出)

	品 目	委託料計	処理量	契約単価
容器包装リサイクル法対象 品目処理業務委託	その他紙製容器包装	4,349,184 円	517,760 kg	8 円/kg
	その他プラスチック製容器包装	44,117,073 円	1,077,340 kg	39 円/kg
	ペットボトル	2,158,800 円	128,500 kg	16 円/kg
	合 計	50,625,057 円	1,723,600 kg	

●再商品化費用(歳出)

	品 目	委託料計	負担数量	契約単価
公益財団法人 日本容器包装 リサイクル協会	その他紙製容器包装	41,028 円	3,419 kg	12 円/kg
	その他プラスチック製容器包装	419,616 円	8,742 kg	48 円/kg
	ペットボトル	0 円	0 kg	0 円/kg
	合 計	460,644 円	12,161 kg	

▲再商品化合理化拠出金(歳入)

	品 目	逆有償金額	対象量	概算単価(合計÷対象量)
公益財団法人 日本容器包装 リサイクル協会	その他紙製容器包装	92,537 円	341,850 kg	0.27 円/kg
	その他プラスチック製容器包装	1,454,396 円	874,150 kg	1.66 円/kg
	ペットボトル	16,134 円	158,410 kg	0.10 円/kg
	合 計	1,563,067 円	1,374,410 kg	1.14 円/kg

▲有償入札拠出金(歳入)

	品 目	逆有償金額	対象量	概算単価(合計÷対象量)
公益財団法人 日本容器包装 リサイクル協会	その他紙製容器包装	3,322,663 円	337,710 kg	9.84 円/kg
	その他プラスチック製容器包装		kg	円/kg
	ペットボトル	5,093,275 円	146,290 kg	34.82 円/kg
	合 計	8,415,938 円	484,000 kg	17.39 円/kg