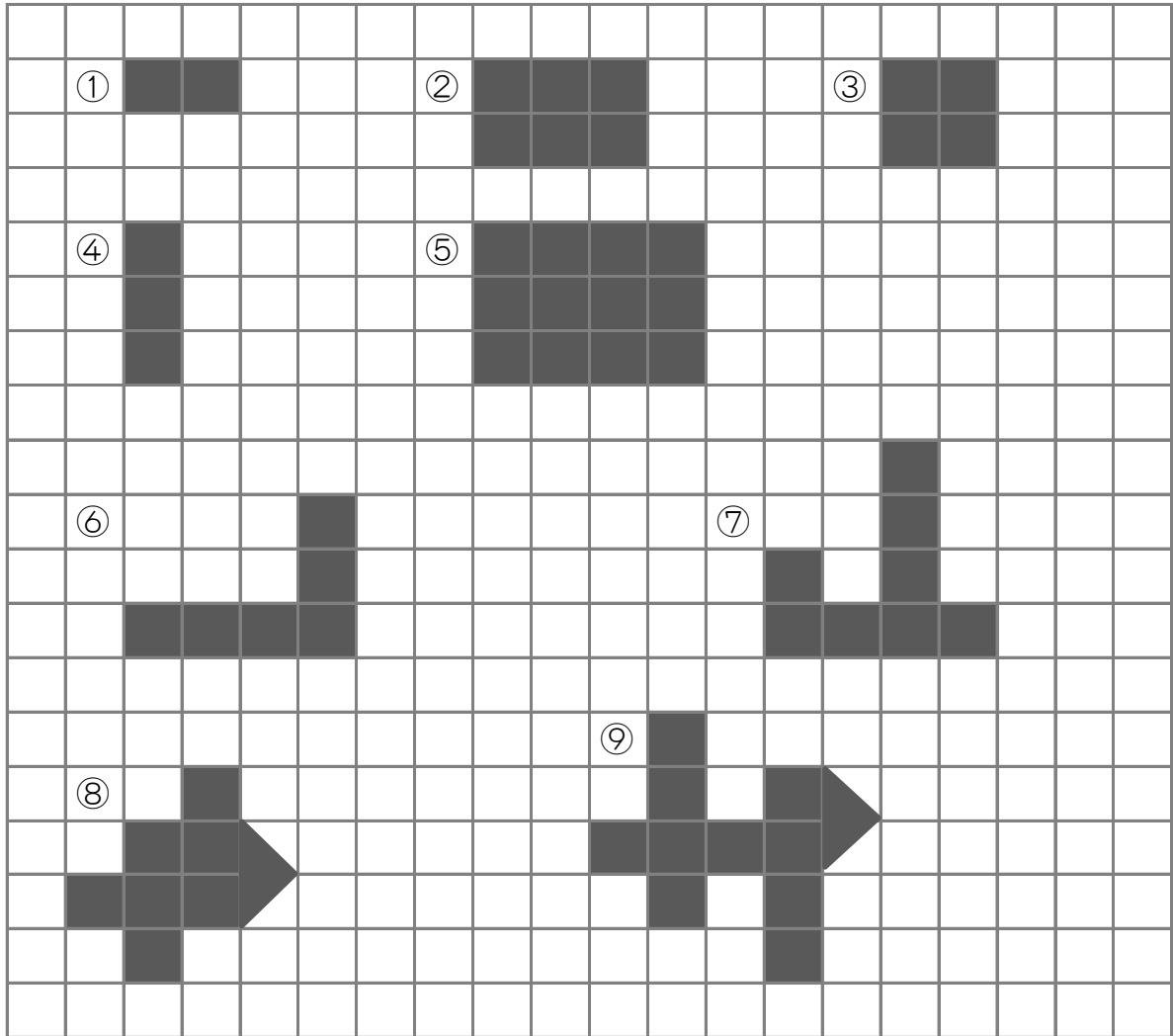




下の方がん紙の1めもりは1 cmです。次の形の面積はそれぞれ何cm<sup>2</sup> でしょう。



①

 cm<sup>2</sup>

②

 cm<sup>2</sup>

③

 cm<sup>2</sup>

④

 cm<sup>2</sup>

⑤

 cm<sup>2</sup>

⑥

 cm<sup>2</sup>

⑦

 cm<sup>2</sup>

⑧

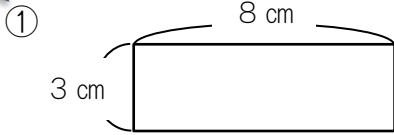
 cm<sup>2</sup>

⑨

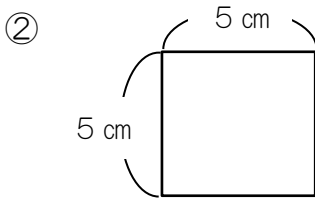
 cm<sup>2</sup>



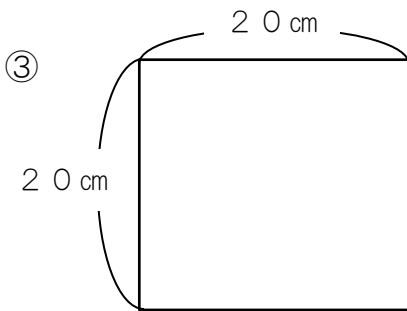
長方形や正方形の面積を求めましょう。



答え

  $\text{cm}^2$ 


答え

  $\text{cm}^2$ 


答え

  $\text{cm}^2$ 

④ たてが10 cm, 横が16 cmの長方形の面積

答え

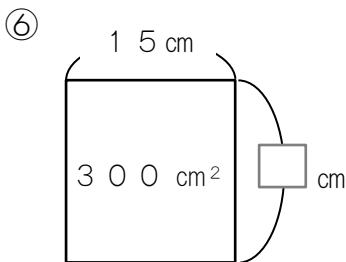
  $\text{cm}^2$ 

⑤ 1辺が12 cmの正方形の面積

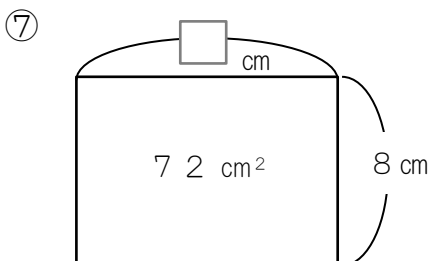
答え

  $\text{cm}^2$ 


□にあてはまる数を求めましょう。



答え

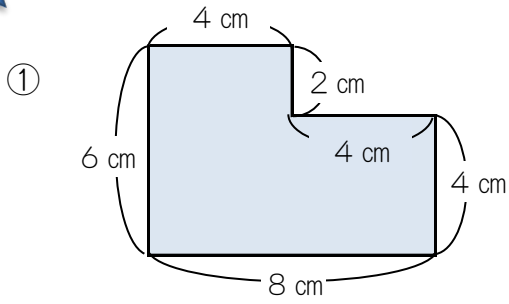
  $\text{cm}$ 


答え

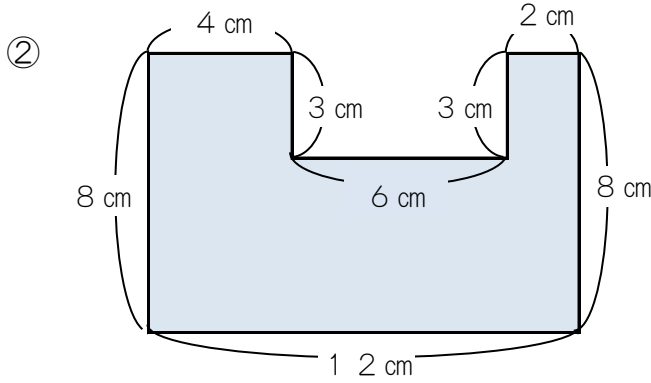
  $\text{cm}$



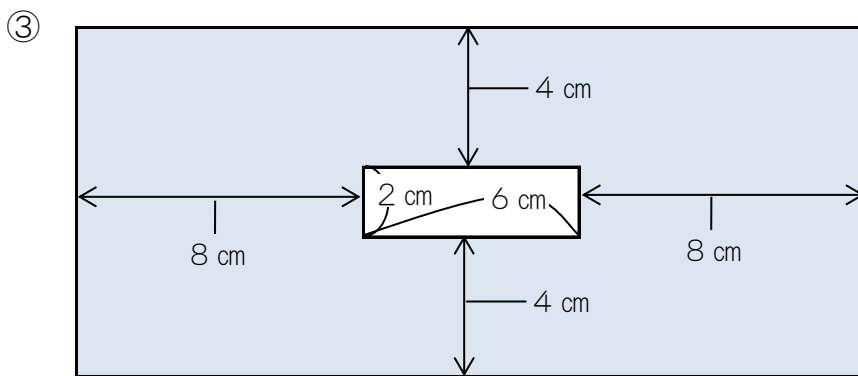
色のついた部分の面積を求めましょう。



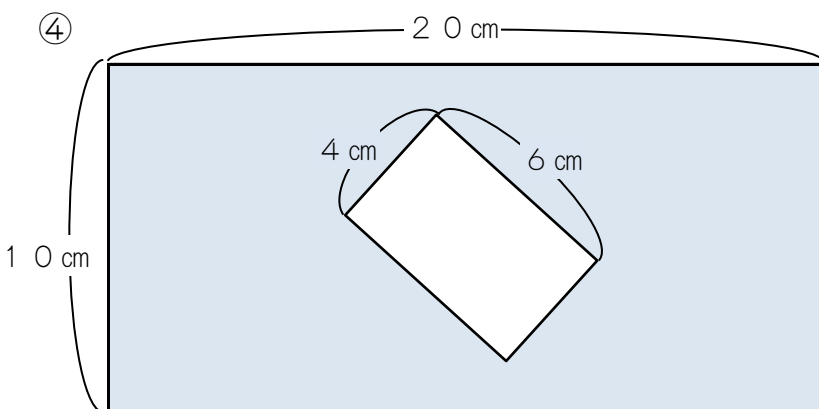
答え



答え



答え



答え

算数 第4学年	【面積のはかり方と表し方】	月 日 名前
---------	---------------	--------

**問** 次の面積を求めましょう。

① 1辺が24 mの正方形

答え

② たてが9 km, 横が4 kmの長方形

答え

**問** 次の面積を [     ] の中の単位で求めましょう。

③ たてが30 m, 横が60 mの長方形の畑 [ a ]

答え

④ 1辺が200 mの正方形の土地 [ ha ]

答え

**問** □にあてはまる数を書きましょう。

⑤  $1 \text{ m}^2 =$    $\text{cm}^2$

⑥  $1 \text{ a} =$    $\text{m}^2$

⑦  $2 \text{ ha} =$    $\text{a}$

⑧  $5 \text{ km}^2 =$    $\text{ha}$

算数 第4学年	【小数のかけ算とわり算】	月	日	なまえ
---------	--------------	---	---	-----



かけ算をしましょう。

①  $0.3 \times 8$

②  $0.7 \times 2$



計算をしましょう。

③ 
$$\begin{array}{r} 1.7 \\ \times 6 \\ \hline \end{array}$$

④ 
$$\begin{array}{r} 23.1 \\ \times 3 \\ \hline \end{array}$$

⑤ 
$$\begin{array}{r} 57.3 \\ \times 5 \\ \hline \end{array}$$

⑥ 
$$\begin{array}{r} 1.6 \\ \times 5 \\ \hline \end{array}$$

⑦ 
$$\begin{array}{r} 13.5 \\ \times 4 \\ \hline \end{array}$$

⑧ 
$$\begin{array}{r} 24.6 \\ \times 32 \\ \hline \end{array}$$

⑨ 
$$\begin{array}{r} 19.5 \\ \times 24 \\ \hline \end{array}$$

⑩ 
$$\begin{array}{r} 3.47 \\ \times 2 \\ \hline \end{array}$$

⑪ 
$$\begin{array}{r} 0.29 \\ \times 3 \\ \hline \end{array}$$

⑫ 
$$\begin{array}{r} 2.46 \\ \times 31 \\ \hline \end{array}$$

算数 第4学年	【小数のかけ算とわり算】	月 日 なまえ
---------	--------------	---------



わり算をしましょう。

①  $2.8 \div 2$

②  $3.6 \div 3$



計算をしましょう。

③ 
$$\begin{array}{r} 2 \overline{) 5.2} \end{array}$$

④ 
$$\begin{array}{r} 7 \overline{) 25.9} \end{array}$$

⑤ 
$$\begin{array}{r} 15 \overline{) 61.5} \end{array}$$

⑥ 
$$\begin{array}{r} 26 \overline{) 15.6} \end{array}$$

⑦ 
$$\begin{array}{r} 5 \overline{) 7.35} \end{array}$$

⑧ 
$$\begin{array}{r} 6 \overline{) 0.282} \end{array}$$

算数 第4学年	【小数のかけ算とわり算】	月 日 なまえ
---------	--------------	---------



商しょうは一の位まで求め、あまりもだもとしましょう。また、けん算もしましょう。

①

$$9 \overline{) 28.3}$$



わりきれるまで計算しましょう。

②

$$4 \overline{) 29}$$

③

$$32 \overline{) 13.6}$$



商は四捨五入して、上から2けたのがい数で求めましょう。

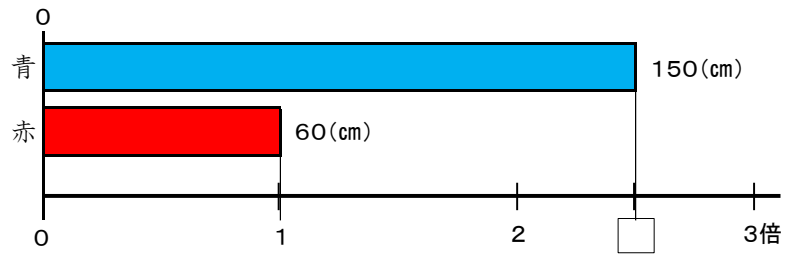
④

$$9 \overline{) 34.8}$$

算数 第4学年	【小数のかけ算とわり算】	月 日 名前
---------	--------------	--------

**問** 赤, 青, 黄のリボンの長さを調べました。

	長さ (cm)
青	150
赤	60
黄	90



① 青のリボンの長さは, 赤のリボンの長さの何倍ですか。

式

答え  倍

② 黄のリボンの長さは, 赤のリボンの長さの何倍ですか。

式

答え  倍

**問** 何倍でしょう。

③ お父さんの体重は72 kgで, 弟の体重は, 30 kgです。  
お父さんの体重は, 弟の体重の何倍ですか。

式

答え  倍

④ ふでばこが900円で, えんぴつのねだんが120円です。  
ふでばこのねだんは, えんぴつのねだんの何倍ですか。

式

答え  倍



算数 第4学年	【小数のかけ算とわり算】	月 日 名前
---------	--------------	--------



次の問題に答えましょう。

- ① 1本の長さが 2.85 mのテープがあります。  
このテープ16本分の長さは、何mですか。

しき  
式

答え

 m

- ② 3.8 kgのねん土を8人で等分します。  
1人分のねん土は何kgになりますか。

しき  
式

答え

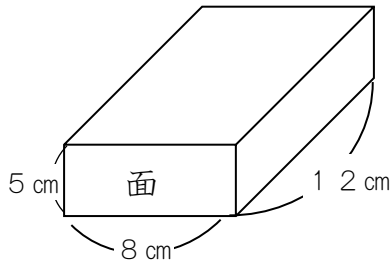
 kg

算数 第4学年	【直方体と立方体】	月	日	名前
---------	-----------	---	---	----

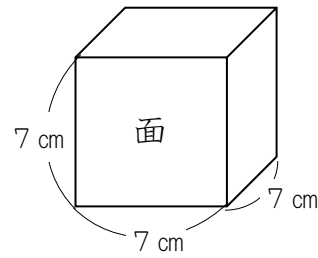


下の図を見て表を完成させましょう。

ア



イ



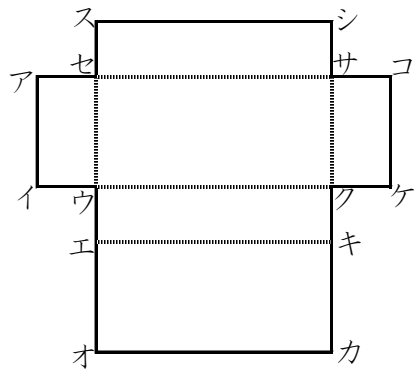
- ① アのように長方形だけで<sup>かこ</sup>囲まれた形を何といいますか。  
下の表①に書きましょう。
- ② イのように正方形だけで<sup>かこ</sup>囲まれた形を何といいますか。  
下の表②に書きましょう。
- ③ 表の③～⑦にそれぞれの 面, <sup>へん</sup> 辺, <sup>ちゆうてん</sup> 頂点 の数を書きましょう。

	面の数	辺の数	頂点の数
①	6	③	④
②	⑤	⑥	⑦

算数 第4学年	【直方体と立方体】	月 日 名前
---------	-----------	--------



てんかいず  
展開図を組み立てます。



① 点スと重なる点はどれですか。

答え

② 点ケと重なる点はどれですか。

答え

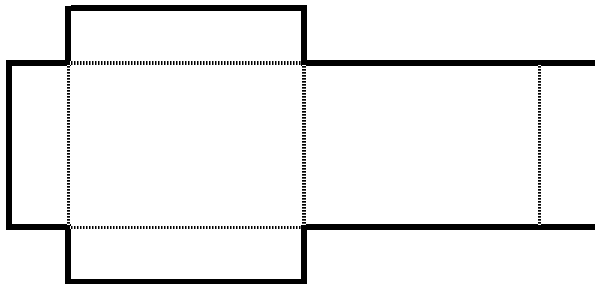
③ 辺エオと重なる辺はどれですか。

答え

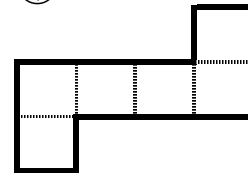


下の図を見て、記号で答えましょう。

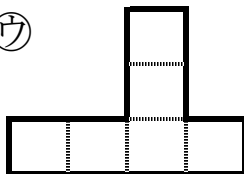
ア



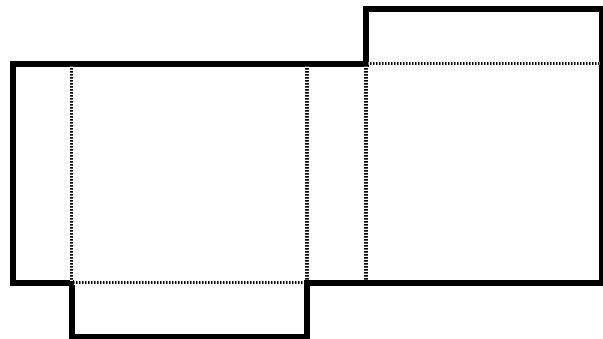
イ



ウ



エ



④ 直方体の正しい展開図はどれですか。

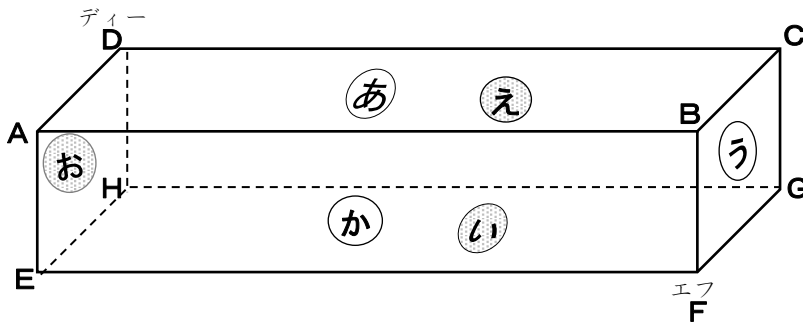
答え

⑤ 立方体の正しい展開図はどれですか。

答え

算数 第4学年	【直方体と立方体】	月 日 名前
---------	-----------	--------

**問** 直方体の見取り図を見て、答えましょう。



● は、見えない面を表しています。

① 面 **い** に垂直な面はどれですか。

答え

② 面 **お** に平行な面はどれですか。

答え

③ 頂点 **A** を通って、辺 **AE** に垂直な辺はどれですか。

答え

④ 辺 **AD** に平行な辺はどれですか。

答え

⑤ 面 **か** に垂直な辺はどれですか。

答え

⑥ 辺 **DC** に垂直な面はどれですか。

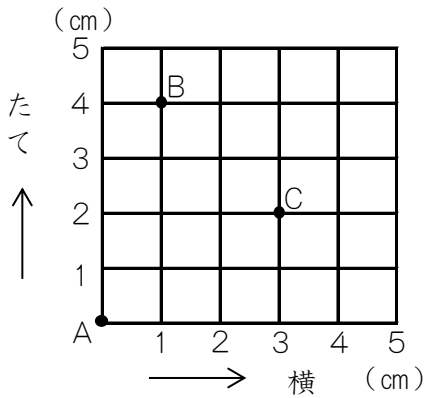
答え

⑦ 辺 **BF** に垂直な面はどれですか。

答え

算数 第4学年	【直方体と立方体】	月 日 名前
---------	-----------	--------

**問** 下の図で、点の位置を、点Aをもとにして、横とたての長さの組で表します。



① 点Bの位置を表しましょう。

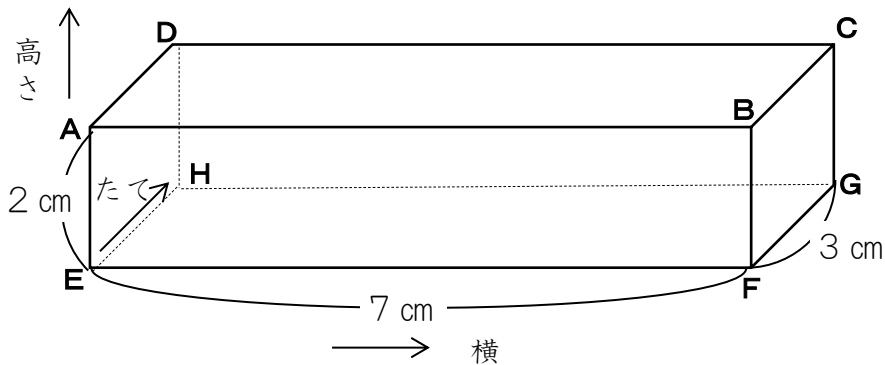
答え

② 点Cの位置を表しましょう。

答え

③ 点D (横4 cm, たて5 cm) の位置を図の中にかきましょう。

**問** 下の直方体で、頂点の位置を、頂点Eをもとにして、横、たて、高さの長さの組で表します。



④ 頂点Cの位置を (横○cm, たて○cm, 高さ○cm) のように表しましょう。

答え

⑤ ④と同じように、頂点Hの位置を表しましょう。

答え