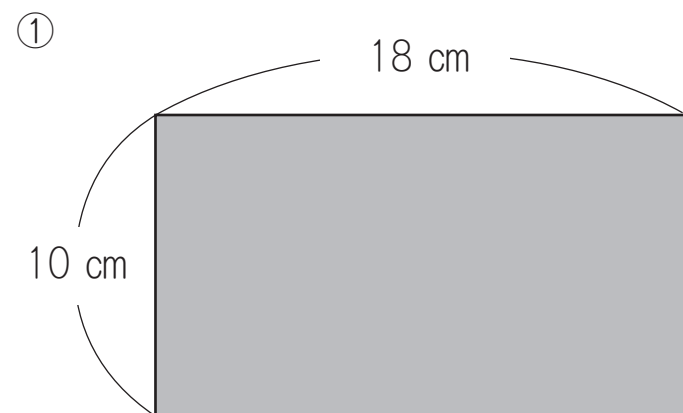


小学校 4年 組 番 名前 ()

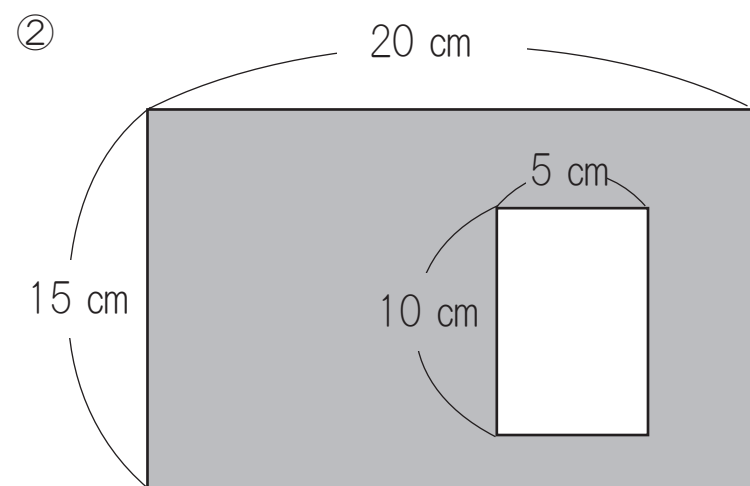
点

☆ 色のついた部分の面積を求めましょう。



式
 $10 \times 18 (=180)$

答え cm²

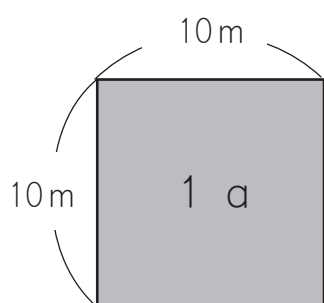


式
 $15 \times 20 - 10 \times 5 (=250)$

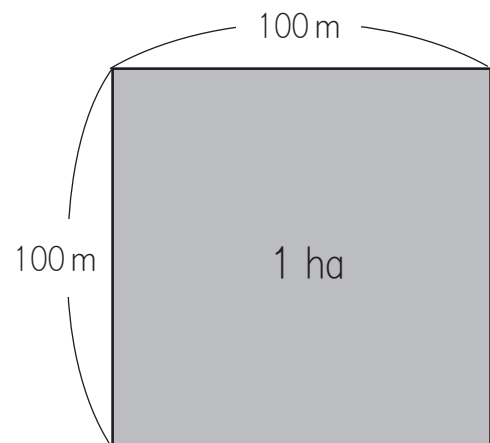
答え cm²

☆ にあてはまる数を書きましょう。

③ $1 \text{ a} =$ m²



④ $1 \text{ ha} =$ m²



☆ 計算をしましょう。

⑤

$$\begin{array}{r} 1.3 \\ \times 9 \\ \hline 11.7 \end{array}$$

⑥

$$\begin{array}{r} 12.5 \\ \times 6 \\ \hline 75 \end{array}$$

⑦

$$\begin{array}{r} 17.5 \\ \times 42 \\ \hline 350 \\ 700 \\ \hline 735.0 \end{array}$$

⑧

$$\begin{array}{r} 0.28 \\ \times 3 \\ \hline 0.84 \end{array}$$

⑨

$$\begin{array}{r} 3.51 \\ \times 61 \\ \hline 351 \\ 2106 \\ \hline 214.11 \end{array}$$

⑩

$$\begin{array}{r} 1.7 \\ 3 \overline{) 5.1} \\ \underline{3} \\ 21 \\ \underline{21} \\ 6 \end{array}$$

⑪

$$\begin{array}{r} 4.1 \\ 12 \overline{) 49.2} \\ \underline{48} \\ 12 \\ \underline{12} \\ 0 \end{array}$$

⑫

$$\begin{array}{r} 0.043 \\ 9 \overline{) 0.387} \\ \underline{36} \\ 27 \\ \underline{27} \\ 0 \end{array}$$

☆ うらにも 問題が あります。

☆ わりきれるまで計算しましょう。

⑬
$$\begin{array}{r} 3.175 \\ 8 \overline{) 25.4} \\ \underline{24} \\ 14 \\ \underline{8} \\ 60 \\ \underline{56} \\ 40 \\ \underline{40} \\ 0 \end{array}$$

⑭
$$\begin{array}{r} 3.55 \\ 4 \overline{) 14.2} \\ \underline{12} \\ 22 \\ \underline{20} \\ 20 \\ \underline{20} \\ 0 \end{array}$$

☆ 商は四捨五入して、上から2けたのがい数で答えましょう。

⑮
$$\begin{array}{r} 6.4666\dots \\ 6 \overline{) 38.8} \\ \underline{36} \\ 28 \\ \underline{24} \\ 40 \\ \underline{36} \\ 40 \\ \underline{36} \\ 4 \end{array}$$

答え 6.5

☆ 何倍か答えましょう。

⑯ お父さんの体重は 75 kg で、ゆうたくんの体重は 30 kg です。
お父さんの体重は、ゆうたくんの体重の何倍ですか。

式 $75 \div 30 = 2.5$

答え 2.5 倍

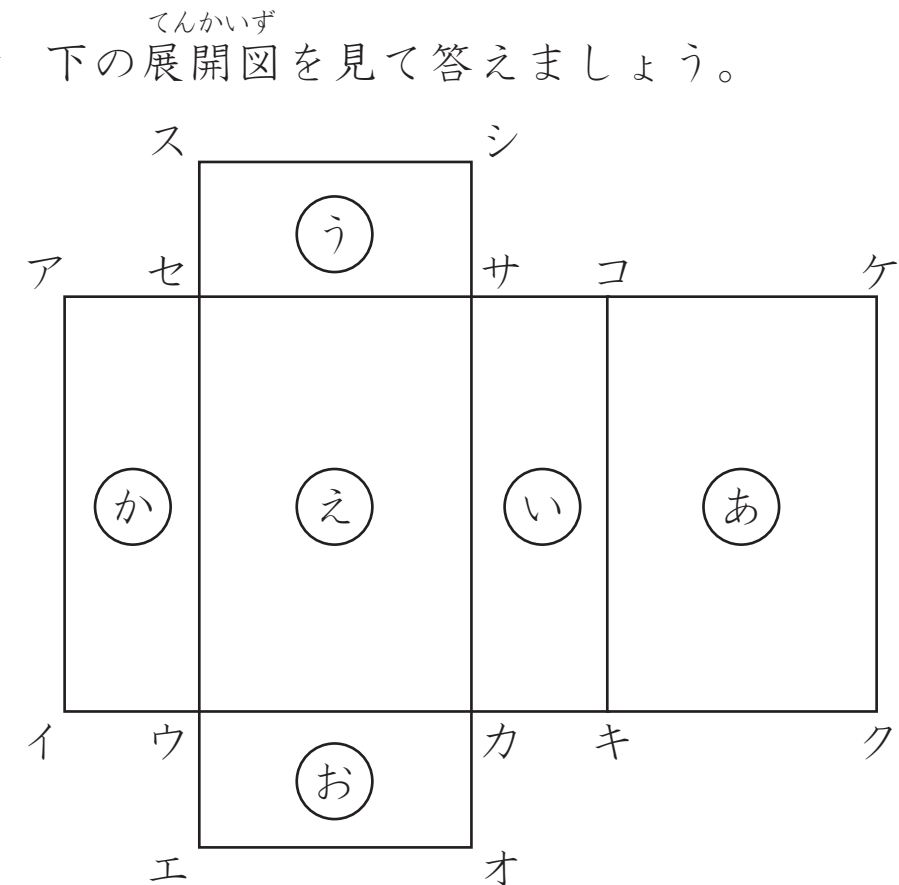
☆ 次の問題に答えましょう。

⑰ 1本の長さが 2.45m のテープがあります。
このテープ 18 本分の長さは、何 m ですか。

式 $2.45 \times 18 = 44.1$

答え 44.1 m

☆ 下の展開図を見て答えましょう。



⑱ 辺アイと重なる辺はどれですか。

答え 辺ケク

⑲ この展開図を組み立てると何という立体になりますか。

答え 直方体

⑳ 面(あ)に平行な面はどれですか。

答え 面(え)