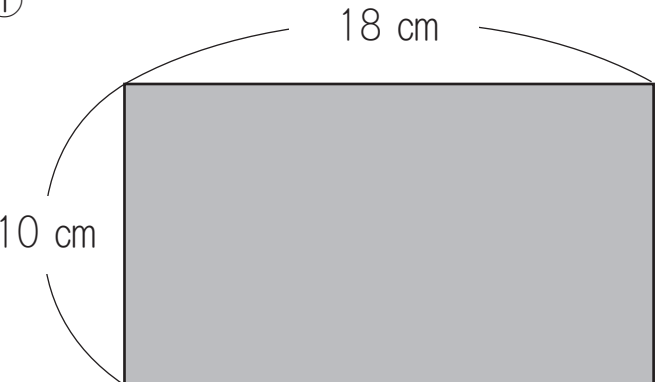
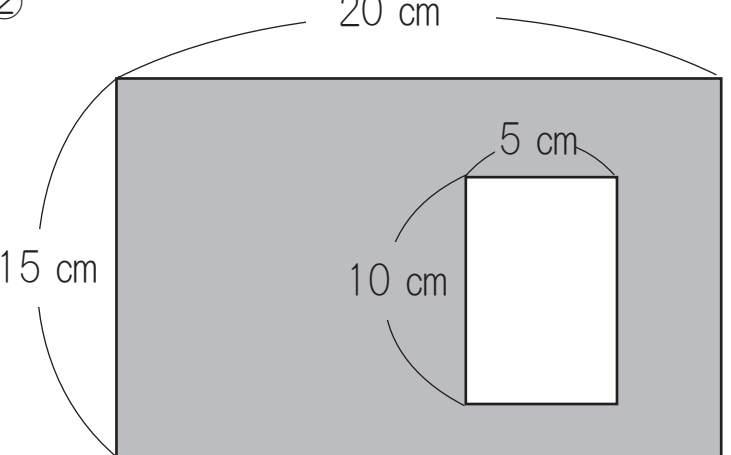


小学校 4年 組 番 名前 ()

点

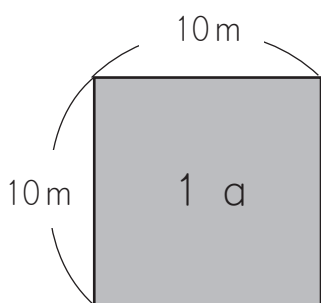
☆ 色のついた部分の面積を求めましょう。

①  式

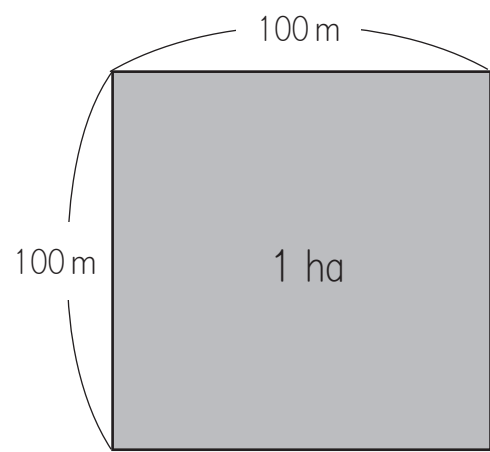
②  式

☆ にあてはまる数を書きましょう。

③ $1 \text{ a} = \text{ } \text{ m}^2$



④ $1 \text{ ha} = \text{ } \text{ m}^2$



☆ 計算をしましょう。

⑤
$$\begin{array}{r} 1.3 \\ \times 9 \\ \hline \end{array}$$

⑥
$$\begin{array}{r} 12.5 \\ \times 6 \\ \hline \end{array}$$

⑦
$$\begin{array}{r} 17.5 \\ \times 42 \\ \hline \end{array}$$

⑧
$$\begin{array}{r} 0.28 \\ \times 3 \\ \hline \end{array}$$

⑨
$$\begin{array}{r} 3.51 \\ \times 61 \\ \hline \end{array}$$

⑩
$$3 \overline{) 5.1}$$

⑪
$$12 \overline{) 49.2}$$

⑫
$$9 \overline{) 0.387}$$

☆ うらにも 問題が あります。

☆ わりきれるまで計算しましょう。

⑬

$$8 \overline{) 25.4}$$

⑭

$$4 \overline{) 14.2}$$

☆ 商は四捨五入して、上から2けたのがい数で答えましょう。

⑮

$$6 \overline{) 38.8}$$

答え

☆ 何倍か答えましょう。

⑯ お父さんの体重は 75 kg で、ゆうたくんの体重は 30 kg です。
お父さんの体重は、ゆうたくんの体重の何倍ですか。

式

答え

 倍

☆ 次の問題に答えましょう。

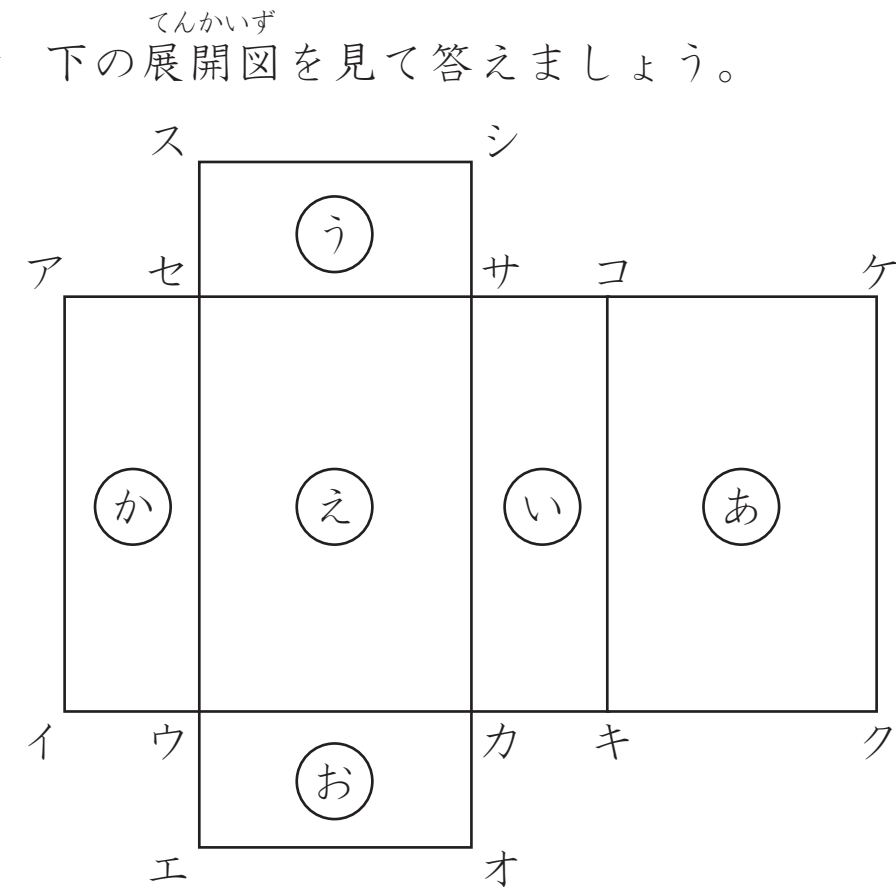
⑰ 1本の長さが 2.45m のテープがあります。
このテープ 18 本分の長さは、何 m ですか。

式

答え

 m

☆ 下の展開図を見て答えましょう。



⑱ 辺アイと重なる辺はどれですか。

答え

⑲ この展開図を組み立てると何という立体になりますか。

答え

⑳ 面 **あ** に平行な面はどれですか。

答え