

小学校 5年 組 番 名前 ( )

点

☆ 計算をしましょう。

①  $20 \times 9.3 = 186$       ②  $8 \div 0.2 = 40$

☆ 筆算をしましょう。

③ 
$$\begin{array}{r} 5.8 \\ \times 9.5 \\ \hline 290 \\ 522 \\ \hline 55.10 \end{array}$$

④ 
$$\begin{array}{r} 1.275 \\ 0.4 \overline{)0.51} \\ \underline{4} \phantom{0} \\ 11 \\ \underline{8} \\ 30 \\ \underline{28} \\ 20 \\ \underline{20} \\ 0 \end{array}$$

☆ 次の計算をしましょう。約分できるときは、できるだけ分母の小さい分数にしましょう。

⑤  $\frac{1}{3} + \frac{2}{5} = \frac{11}{15}$       ⑥  $\frac{2}{3} - \frac{1}{4} = \frac{5}{12}$

⑦  $\frac{1}{2} - \frac{1}{6} - \frac{1}{9} = \frac{4}{18} = \frac{2}{9}$

⑧  $\frac{1}{2} + \frac{3}{4} - \frac{4}{5} = \frac{9}{20}$

☆ 次の問題に答えましょう。

⑨ 1日平均15ページずつ読書をするとして、20日間で何ページ読むことになりますか。

式  $15 \times 20 = 300$

答え 300 ページ

⑩ テストの点数の平均を求めましょう。

75点 80点 80点 95点 100点

式  $(75 + 80 + 80 + 95 + 100) \div 5 = 86$

答え 86 点

⑪ 8こ520円のみかんと、12こ840円のみかんでは、どちらが安いですか。

式  $520 \div 8 (= 65)$   
 $840 \div 12 (= 70)$

答え 8こ520円のみかん

⑫ 1m120円のリボンがあります。3.2mではいくらかになりますか。

式  $120 \times 3.2 (= 384)$

答え 384 円

⑬ 40Lの80%は何Lですか。

式  $40 \times 0.8 (= 32)$

答え 32 L

⑭ 定価200円のチョコレートを、定価の90%の値段で買った時の代金。

式  $200 \times 0.9 (= 180)$

答え 180 円

☆うらにも問題があります。

☆ 次の面積を求めましょう。

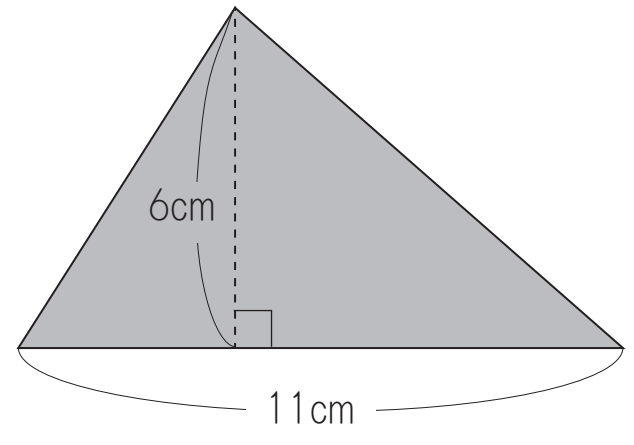
⑮

式

$$11 \times 6 \div 2 (= 33)$$

答え

$$33 \text{ cm}^2$$



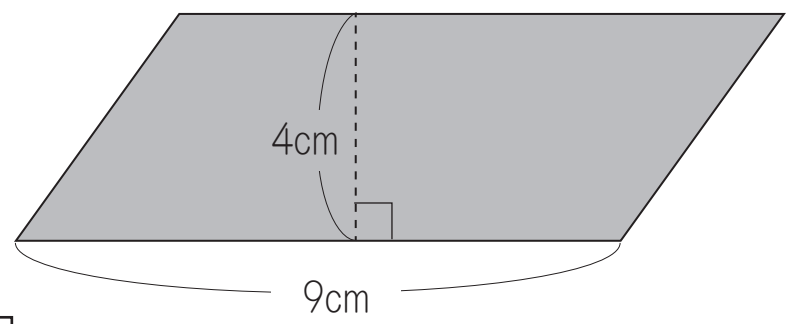
⑯

式

$$9 \times 4 (= 36)$$

答え

$$36 \text{ cm}^2$$



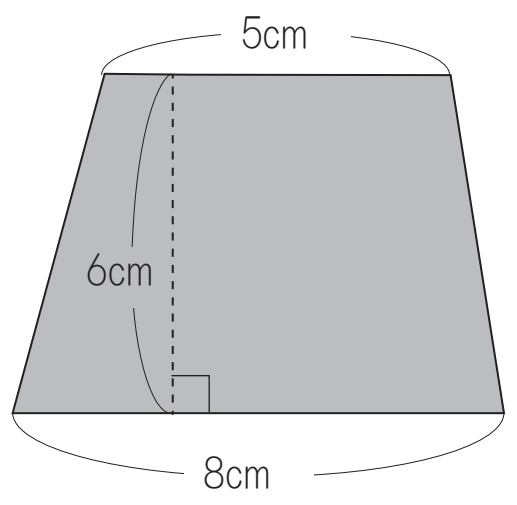
⑰

式

$$(5 + 8) \times 6 \div 2 (= 39)$$

答え

$$39 \text{ cm}^2$$



☆ 体積を求めましょう。

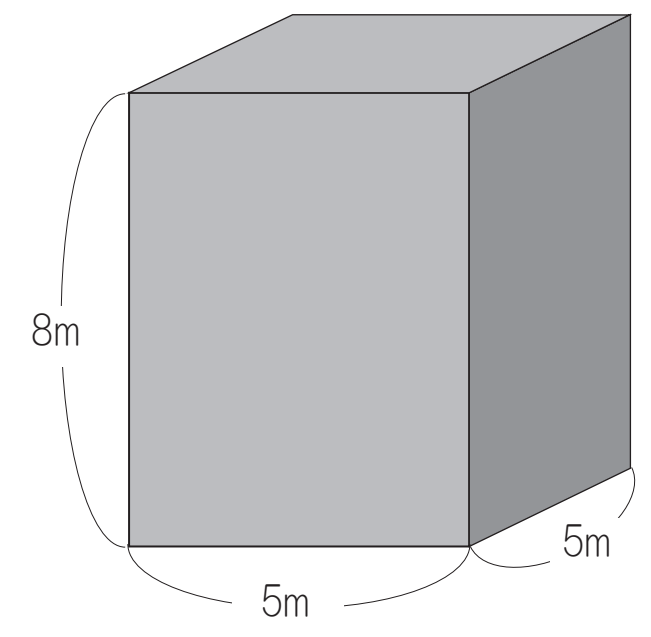
⑱

式

$$5 \times 5 \times 8 (= 200)$$

答え

$$200 \text{ m}^3$$



⑲

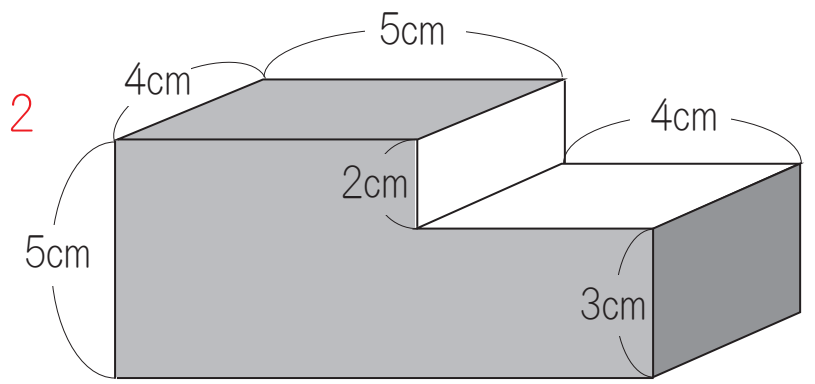
式

(例)

$$4 \times (5 + 4) \times 5 - 4 \times 4 \times 2 (= 148)$$

答え

$$148 \text{ cm}^3$$



⑳ 1 m<sup>3</sup>は何 cm<sup>3</sup>でしょう。(1 m = 100cm)

1 m<sup>3</sup> =

$$1000000 \text{ cm}^3$$

