

小学校 5年 組 番 名前 ()

点

☆ 次の問いに答えましょう。

① () 中の数の公倍数を小さい方から3つ求めましょう。

(3, 7)

② () 中の数の最小公倍数を求めましょう。

(4, 10)

③ () 中の数の公約数をすべて求めましょう。

(12, 18)

④ () 中の数の最大公約数を求めましょう。

(24, 42)

☆ 次の計算をしましょう。約分できるときは、できるだけ分母の小さい分数にしましょう。

⑤ $\frac{1}{2} + \frac{3}{5}$

⑥ $\frac{3}{4} + \frac{1}{12}$

⑦ $2\frac{2}{3} + \frac{1}{2}$

⑧ $\frac{4}{5} - \frac{1}{4}$

⑨ $\frac{2}{7} + 0.5$

⑩ $\frac{7}{8} - 0.7$

☆ □にあてはまる分数はいくつですか。

⑪ 45分 = 時間

⑫ 100秒 = 秒

☆ 次の平均を求めましょう。

⑬ あるクラスの図書室利用人数の平均 (人)

月	火	水	木	金
5	3	4	0	3

式

答え

 人

(うらにも問題があります。)

☆ 次の問題に答えましょう。

⑭ 1日に平均2kmマラソンをします。45日間走るとすると、全部で何km走ることに
なりますか。

式

答え km

⑮ 右の表は、千葉県と沖縄県の面積と人口を表したものです。人口密度が高いのは
どちらですか。

	人口 (万人)	面積 (km ²)
千葉県	622	5158
沖縄県	143	2281

式

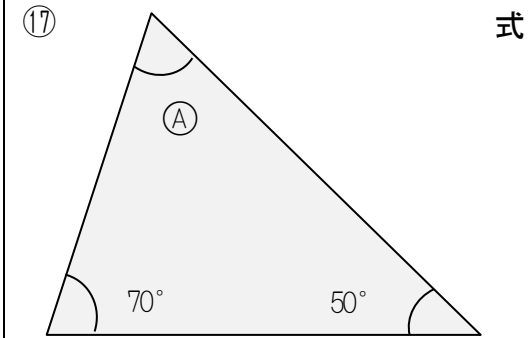
答え 県

⑯ ガソリン50Lで675km走る自動車Aと、ガソリン40Lで560km走る自動車Bがあり
ます。ガソリン1Lあたりに走る道のりが長いのは、A、Bどちらの自動車ですか。

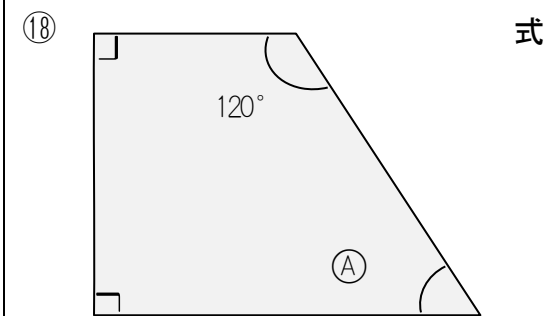
式

答え の自動車

☆ ⑰の角度を計算で求めましょう。

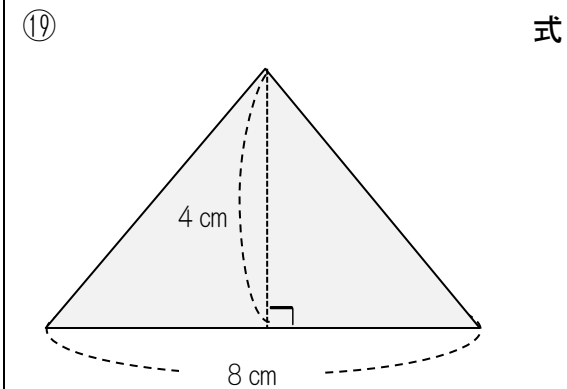


答え

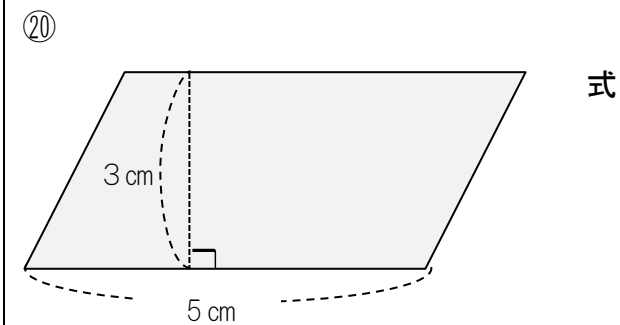


答え

☆ 次の面積を求めましょう。



答え cm²



答え cm²