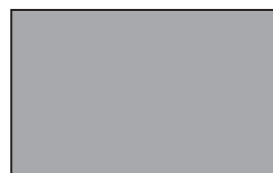


小学校 6年 組 番 名前 ()

点

☆ 次の問題に答えましょう。

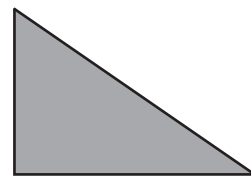
① 線対称な図形はどれですか。あてはまるものをア～カの記号ですべて答えましょう。



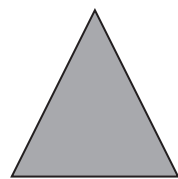
ア 長方形



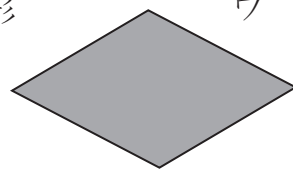
イ 正方形



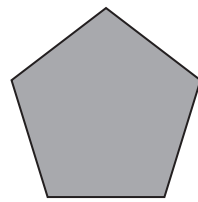
ウ 直角三角形



エ 二等辺三角形



オ ひし形



カ 正五角形

答え

☆ x と y の関係を式に表しましょう。

② 280枚の色紙があります。 x 枚使うと残りは y 枚です。

答え

③ 1こ90円のりんごを x こ買います。代金は y 円です。

答え

☆ 計算をしましょう。

④ $\frac{21}{8} \times \frac{2}{7}$

⑤ $\frac{9}{16} \times 20$

⑥ $\frac{4}{9} \div \frac{8}{27}$

⑦ $\frac{16}{7} \div 9 \times \frac{3}{8}$

☆ 次の問題に答えましょう。

⑧ 比の値を求めましょう。

$12 : 18$

答え

⑨ 次の比を簡単にしましょう。

$18 : 54$

答え

⑩ 次の式で x の表す数を求めましょう。

$2 : 0.5 = x : 5$

答え

☆ 次の問題に答えましょう。

⑪ 実際の $\frac{1}{10000}$ でかかれた地図上で3cmの長さは、実際には何mになりますか。

式

答え

 m

⑫ 実際のきょりが80mのとき、 $\frac{1}{1000}$ の地図上では何cmになりますか。

式

答え

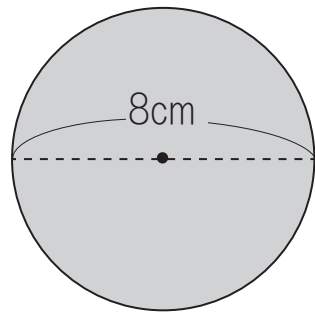
 cm

☆ うらにも問題があります。

☆ 次の問題を解きましょう。

⑬ 円周を求めましょう。

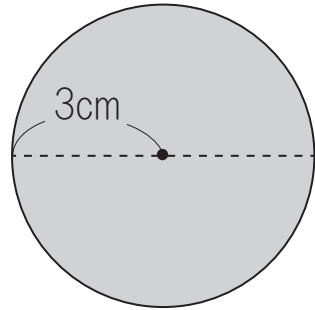
式



答え cm

⑭ 円の面積を求めましょう。

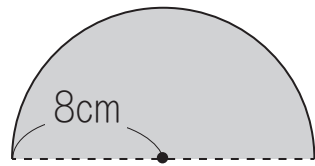
式



答え cm²

⑮ 下の形の面積を求めましょう。

式



答え cm²

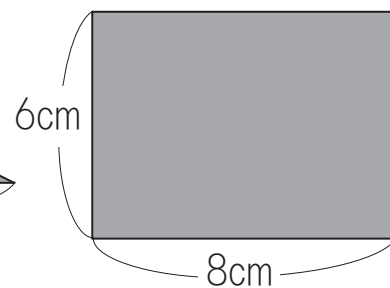
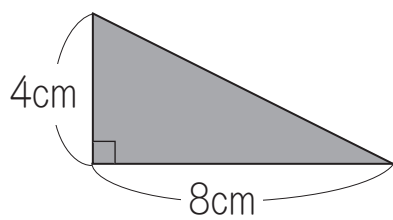
☆ 体積を求めましょう。

⑯ 下のような三角柱の体積

式

【上から見た図】

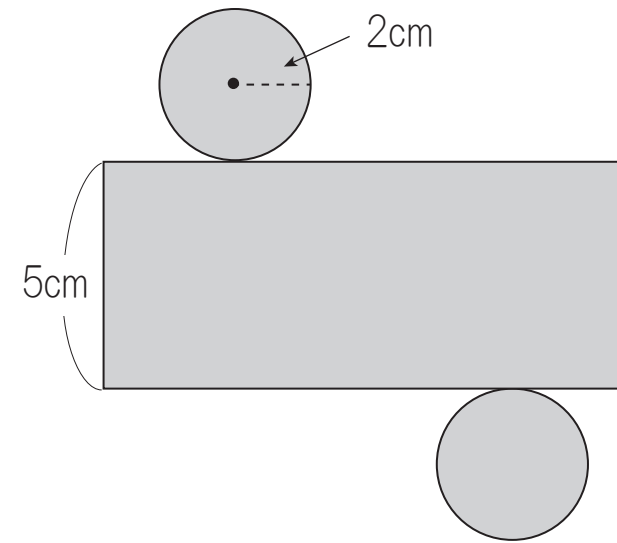
【横から見た図】



答え cm³

⑰ 下のような展開図を組み立ててできる円柱の体積

式



答え cm³

☆ 下の表を見て答えましょう。

【面積が 18cm² の長方形の縦と横の長さ】

縦の長さ x (cm)	1	2	3	4	5	
横の長さ y (cm)	18	9	6	4.5	3.6	

⑱ y を x の式で表しましょう。

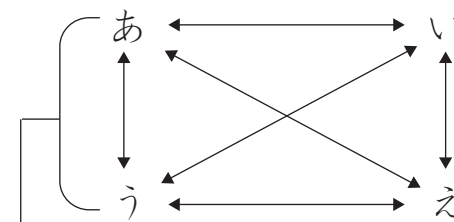
答え

⑲ 縦の長さ x の値が 9 のとき、横の長さ y の値はいくつですか。

答え $y =$

☆ 次の問題に答えましょう。

⑳ あなご、いくら、うに、えびのおすしがあります。この中から 2 つのネタを選んで食べると何通りの組み合わせがあるでしょう。下の図をみて考えましょう。



これは、「あなご」と「うに」の組み合わせというように考えます。

答え 通り

☆ 終わったらもう一度、答えを見直しましょう。